

24

44

18
19

31

21

(391108)

Electronic Disclosure for Investors' Network

	
	
	
	
	
	
	
	
	
	10
	10
	11
	11
	13
	14
	14
	14
	16
	17
	17
(1	17
(2	17
(3	18
(4	18
(5	19
(6	19
(7	20
(8	21
	22
	23
	23
	24
	26
	29
	30
(1	30
(2	59
	60
(1	60
(2	82
(3	85
	86
	87
	87
	87
	88

24

19

18

44

18

19

31

ASAHI PRETEC CORP.

21

17

(1)

	40	41	42	43	44
	15	16	17	18	19
	36,384	35,897	46,937	62,372	97,623
	2,167	2,228	3,463	5,561	9,573
	1,072	1,002	1,956	3,272	5,720
	19,439	19,410	20,816	27,422	31,994
	26,579	27,148	31,157	36,465	41,746
	936.04	960.15	1,029.24	1,150.69	893.27
	49.48	48.20	95.37	145.72	159.91
		48.04	86.45	138.20	159.69
	73.1	71.5	66.8	75.2	76.6
	5.5	5.2	9.7	13.6	19.3
	15.0	26.5	15.7	25.3	18.5
	3,233	3,124	3,561	859	4,281
	2,487	2,147	2,599	2,799	3,325
	226	490	337	922	1,052
	2,689	3,141	4,435	1,584	1,491
	780 (82)	771 (89)	820 (84)	911 (128)	945 (138)

40

18 10

1.5

44

(2)

	40	41	42	43	44
	15	16	17	18	19
	34,647	34,125	43,292	57,064	90,867
	2,027	2,118	3,014	5,012	8,892
	1,020	961	1,629	2,843	5,131
	2,737	2,737	2,737	4,480	4,480
	21,590,240	21,590,240	21,590,240	24,169,563	36,254,344
	19,375	19,337	20,424	26,559	30,505
	25,104	26,243	29,186	34,613	39,625
	932.96	956.53	1,009.86	1,114.47	852.48
	26.00 (13.00)	26.00 (13.00)	27.00 (13.00)	36.00 (16.00)	55.00 (30.00)
	47.06	46.22	79.21	126.61	143.46
		46.07	71.82	120.07	143.27
	77.2	73.7	70.0	76.7	77.0
	5.2	5.0	8.2	12.1	18.0
	15.7	27.6	18.9	29.1	20.6
	55.25	56.25	34.09	28.43	31.37
	730 (75)	723 (83)	699 (72)	703 (92)	750 (101)

40

18 10

1.5

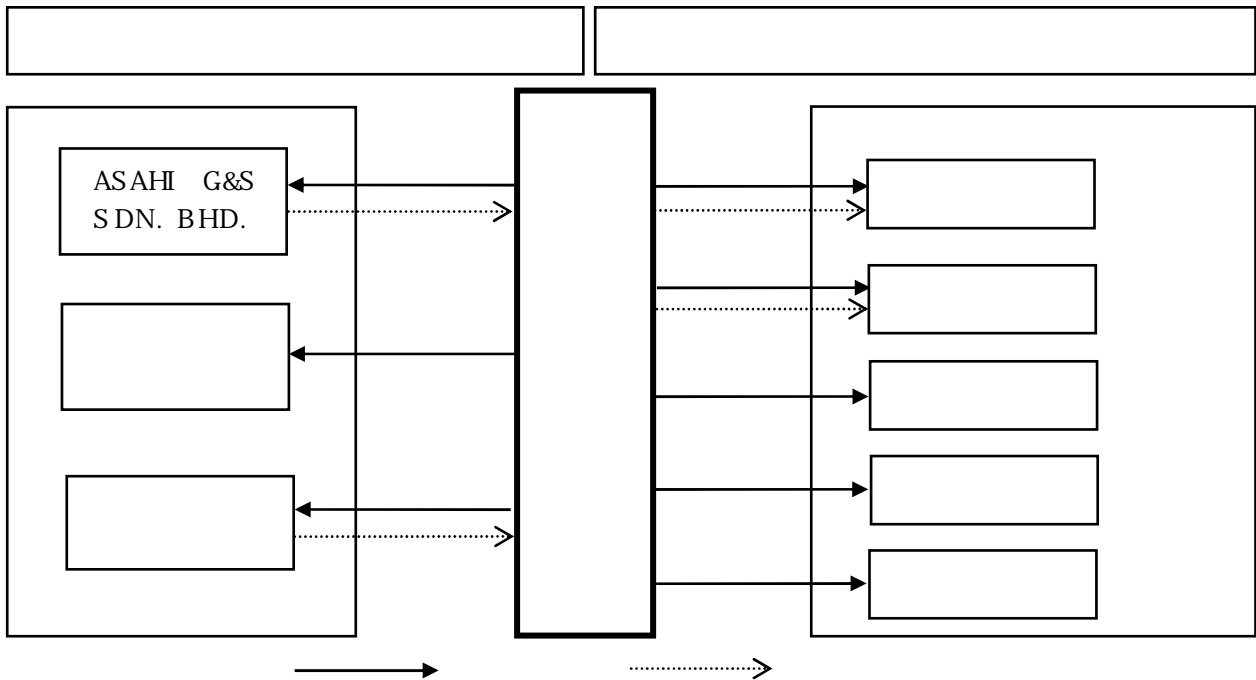
44

39				
48	12			
58	11		
59				
	11		" ASAHI G&S SDN BHD "	
10			17	
		21		
10	10		
11			9002	9001
11	10			
12				14001
12			
12			
12	11			
13				14001
13				
14				14001
14				
14	10			
14	11			14001
14	12			14001
15			"	"
15	11			14001
16				
17				
18				
18				
18				
19				
19		7	12	
19				
19				

(1

ASAHI G&S SDN BHD
18

(2



				()	
		10		100.0	
		90		99.0	
		40		100.0	
		10		100.0	
		20		100.0	
ASAH G&S SDN BHD		250		100.0	
		180		100.0	
				100.0	

(1

19 31

		750 101
		40 2
		63 5
		47 7
		4 1
		17
ASAH G&S SDN BHD		4 2
		6
		1
		30 3
		945 138

(2

19 31

750 101	36		5,890,448

(3

(1

18

19

9,577		72.2	97,623	9,573	56.5	72.1
	5,720		74.8			

ASAH G&S SDN BHD

65.1	9,187		68.9	84,700
------	-------	--	------	--------

16.8	2,893		23.0	12,923
------	-------	--	------	--------

(2

92

1, 491

4, 281

398. 1

9, 358

75. 5

1, 578

1. 1

4, 088

2, 614

3, 325

18. 8

8. 0

2, 987

1, 052

14. 0

131

364

1, 190

80. 6

(1)

	68,571	151.6
	12,703	116.2
	81,274	144.7

(2)

(3)

	84,700	165.1
	12,923	116.8
	97,623	156.5

	15,157	24.3	20,119	20.6
	4,897	7.9	10,946	11.2

19

19 18

(1

(2

14 11

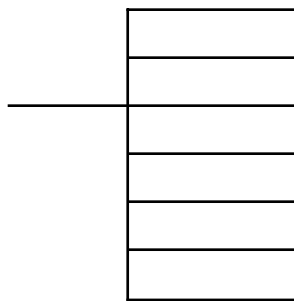
47 57

(1

21

- (1
- (2
- (3
- (4
- (5
- (6
- (7

(2



(3

414

(1

(2

(3

(4

(1

(2

(1

(2

		97,623		56.5	9,577
	72.2		9,573		72.1
5,720		74.8			(1)

(3

(4

(5

				9,358
1,578				4,281
				3,117
3,325				
				131
1,190	1,052			
		1,491		92

(1

19 31

								()
					()			
			62	49 49		269	381	72 0
()			619	100	969 (7,189)	128	1,819	50 6
()			673	459	640 (5,801)	470	2,244	110 12
()			162	56	143 (2,442)	9	371	18 1
()			354	154	1,505 (13,791)	89	2,103	53 8
()			542	196	876 (10,161)	85	1,701	95 7
()			991	1,030	711 (17,098)	44	2,777	72 13
()			507	470	616 (17,743)	910	2,504	62 30
			1,339	206	1,323 (26,654) <1,166>	144	3,014	218 24

			750	6
			750	27

(2)

19 31

									()
						()			
	()			69	17	323 (3,591)	15	426	40 2
	()			726	182	1,843 (17,199)	66	2,594	63 5
	()			132	94	305 (21,253)	8	540	47 7
	()			60	11	()	3	75	17

	()			40	21
	()			63	35
	()			47	8

(3)

19 31

									()
						()			
ASAH G&S SDN BHD	()			1	31		0	33	4 2
	()			41	87		12	141	6

(1

(2

(3

(1)

	129,000,000
	129,000,000

	19 31	19 18		
	36,254,344	36,254,344		
	36,254,344	36,254,344		

(2)

13 280 20 280 21

	19 31	19 31
	289	264
	43,350	39,600
	538	
	17 17 20 16	
	538 269	

18 10

1.5

×

1.05

() () × _____

×

() () × _____

(3

(4

	()				()	
14	21,547,059.52	21,590,240		2,737		4,310
17 17	1 30	2,579,323	24,169,563	1,743	4,480	1,743 6,054
18 10	12,084,781	36,254,344		4,480		6,054

14 18
21,547,059.52

14 500

18 28
12,084,781

18 10 1.5

(5)

19 31

	100								
		49	35	83	141	3	9,633	9,944	
		60,680	4,777	3,010	78,184	8	214,322	360,981	156,244
		16.81	1.33	0.83	21.66	0.00	59.37	100	
		470,097		4,700		97			

(6)

19 31

		3,702	10.21
		3,002	8.28
	11	1,417	3.91
	11	1,045	2.88
		845	2.33
		738	2.04
	WOOLGATE HOUSE, COLEMAN STREET LONDON EC2P 2HD, ENGLAND 6 7	573	1.58
	17	573	1.58
		536	1.48
	ONE BOSTON PLACE BOSTON MA 02108 11	505	1.39
		12,940	35.69

(7)

19 31

	470,000		
	35,628,100	356,281	
	156,244		
	36,254,344		
		356,281	

19 31

	21	470,000		470,000	1.30
		470,000		470,000	1.30

(8

13

280

20

280

21

15

17

	15 17
	33
	(2

15

17

721

44

19

31

221
155

(1

(2

(3

	6,354	16,523,415
	1,800	5,394,500

19

(4

			400,000	370,806,871
	43,950	30,455,964	750	556,590
	470,097		71,147	

15 17

18 10

1.5

19

18 16 43

44

18 10 31	715	30
19 10	894	25

18 10

1.5

25

20

17.5

(1)

	40	41	42	43	44
	15	16	17	18	19
	994,000 1,800	1,330	1,574	3,900	4,600 3,040
	831,000 633	725	1,110	1,420	2,515 2,185

(2)

	18 10	11	12	19		
	2,920	2,740	2,545	2,695	3,040	3,040
	2,320	2,185	2,290	2,210	2,525	2,500

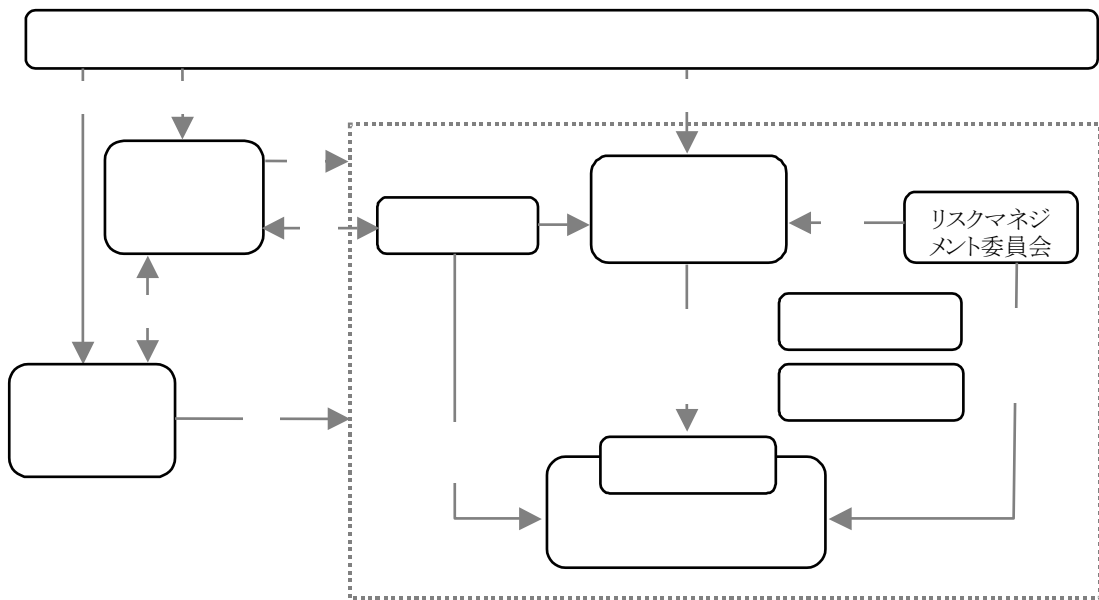
			15	10	39 39 48 48 10 56 17	3,702,345
			31		53 53 11 12 13 16 17 18	3,550
			21	10	43 43 18 11 18 11 19 19 19	1,000
			33	25	57 57 17 17 17 18 19	1,500
			36	26	59 59 13 13 10 14 11 15 17 18	1,500

			28 12 25	51 51 13 13 18 19 19		3,000
			23 10	45 45 13 11 15 15 18 19		1,800
()			16 23	40 40 12 14		11,250
			16	39 39 43		10,290
			33 11	57 13 12 14		3,000
			12 17	34 41 47 11 14 15		8,250
						3,747,485

(1)

(2)

18



(3

41
18

200
30

10

121

(4

23 103

15

(5

10

(6

(7

459

(8

309

(1

51

28

17
18

18 31
19 31

(2

38

59

18 17 19 18 31
31

193

17

17 18 31
18

18 31
19 31

18

19

31

(1

		18 31			19 31		
			1,584			1,491	
			3,731			3,371	
			10,128			14,217	
			443			521	
			313			215	
			6			4	
			16,194	44.4		19,813	47.5
(1		10,670			10,998		
		4,287	6,382		4,693	6,305	
(2		8,430			8,593		
		5,014	3,415		5,276	3,316	
(3			8,910			9,339	
(4			376			1,481	
(5		1,686			1,834		
		1,296	389		1,265	569	
			19,475	53.4		21,013	50.3
			335	0.9		308	0.7
(1			23			138	
(2			92			46	
(3			350			437	
			7			10	
			458	1.3		611	1.5
			20,270	55.6		21,932	52.5
			36,465	100.0		41,746	100.0

		18	31		19	31	
			3,000			2,354	
			1,650			2,250	
			468			20	
			896			1,142	
			1,601			2,683	
			537			624	
			20			25	
			391			440	
			8,565	23.5		9,540	22.9
			45			25	
			55			62	
			161				
			126			110	
			63				
						12	
			452	1.2		210	0.5
			9,017	24.7		9,751	23.4
			25	0.1			
			4,480	12.3			
			6,054	16.6			
			17,323	47.5			
			8	0.0			
			10	0.0			
			433	1.2			
			27,422	75.2			
			36,465	100.0			

		17			18		
		18	31		19	31	
			62,372	100.0		97,623	100.0
			53,827	86.3		84,680	86.7
			8,545	13.7		12,943	13.3
			2,981	4.8		3,365	3.5
			5,563	8.9		9,577	9.8
	1,5	2			3		
		0			0		
		0					
		38			3		
		28	69	0.1	32	39	0.0
		12			18		
		30					
					5		
					9		
		28	71	0.1	10	42	0.0
			5,561	8.9		9,573	9.8
		5			37		
		0	6	0.0	3	41	0.0
		145			248		
		90			7		
		0	236	0.3		256	0.2
			5,331	8.6		9,358	9.6
		2,156			3,681		
		101	2,054	3.3	48	3,633	3.7
			3	0.0		4	0.0
			3,272	5.3		5,720	5.9

		17 18 31	
			4,310
		1,743	1,743
			6,054
			15,019
		3,272	3,272
		659	
		30	
280	969		
	17,323		

18 19 31

18 31	4,480	6,054	17,323	433	27,424
()			1,192		1,192
			5,720		5,720
				16	16
			6	30	23
			4,521	13	4,535
19 31	4,480	6,054	21,844	419	31,960

18 31	8	10	2	25	27,447
()					1,192
					5,720
					16
					23
	4	11	7	4	11
	4	11	7	4	4,547
19 31	3	0	4	29	31,994

18 16
18 10 31

476
715

		17 18	31	18 19	31
			5,331		9,358
			1,596		1,578
			230		219
			21		
			2		7
			2		3
			0		3
			12		18
			943		360
			5,021		4,088
			1,161		645
			217		10
			30		
			167		100
			2,403		6,911
			2		2
			13		19
			1,533		2,614
			859		4,281
			42		59

		17 18	31	18 19	31
			117		
			205		
			2,765		2,987
			64		98
			90		129
			150		385
			11		19
			2,799		3,325
			775		600
			1,139		468
			4		
			346		16
			451		23
			659		1,190
			922		1,052
			12		3
			2,850		92
			4,435		1,584
			1,584		1,491

	17 18 31	18 19 31
	2,206	
()		()
	10	
		50 17
()		()

	17 18 31	18 19 31
	()	
	()	()
		20

	17 18	31	18 19	31
			17	12
			17	12
			31,964	

17 18	31	18 19	31

	17 18	31	18 19	31
				491

18		31		19		31	
	2		3		1		4
	74				69		
			24,169,563			35	
						0	
338,462							
			5,600				10,050
			1,650				2,150
			<u>3,950</u>				<u>7,900</u>

17 18	31	18 19	31
	22		38
	160		67
	781		969
	150		167
	121		162
	20		25
	7		9
	149		198
	43		55
	9		2
	143		190
	438		414
	150		172
	21		
	5		2
	0		9
	5		24
			37
	47		52
	82		184
	3		12
	0		248
	10		
	145		
	18		1
	1		2
	70		2
	90		7
	438		414

18 19 31

()	24,169	12,084		36,254
	24,169	12,084		36,254
()	338	164	33	470
	338	164	33	470

18 28 18 10

1.5

158 18 28

18 10

1.5

6

33

(1)

18 16		476	20.00	18 31	18 17
18 10 31		715	30.00	18 30	18 12

(2)

19 10		894	25.00	19 31	19 28

17 18		31		18 19		31	
		18	31			19	31
			<u>1,584</u>			<u>1,491</u>	
			<u>1,584</u>			<u>1,491</u>	
			()				
()			()				
			344				
			<u>460</u>				
			<u>805</u>				
			<u>229</u>				
			<u>272</u>				
			<u>502</u>				
()			242				
			<u>4</u>				
			<u>247</u>				
			<u>144</u>				
			<u>144</u>				
()			47				
			115				
			64				
			24				
			<u>74</u>				
			<u>129</u>				
			<u>12</u>				
			<u>117</u>				
			1,743				
			<u>1,743</u>				
			<u>3,487</u>				

17 18 31				18 19 31			
(1)				(1)			
	428	135	292		426	205	220
	35	17	18		28	17	11
	5	2	2		5	3	1
	469	156	313		459	226	233
(2)				(2)			
			90				90
			228				149
			<hr/>				<hr/>
			318				239
(3)				(3)			
			93				99
			86				92
			9				7
(4)				(4)			
(5)				(5)			
			55				111
			115				264
			<hr/>				<hr/>
			171				375

		18 31			19 31		
		9	22	12	6	13	6
		9	22	12	6	13	6
		9	22	12	6	13	6

30

17	18 31		18	19 31	
()			()		
0	0	0	8	3	

	18 31		19 31	
		0		125
		0		125

17 18 31	18 19 31

17 18 31

18 19 31

62

	18	31	19	31
(1		625		671
(2		565		604
(3		55		62
(4		4		4

	17	31	18	31
	18		19	
(1		41		42
(2		11		12
(3		5		5
(4		1		1
(5		49		51

	18	31	19	31
(1		2 0		2 0
(2		1 0		1 0
(3				
(4				

18

19

31

(1)

	15			
	779			
	1,026,750			
	15	17		
	17	16	15	17
			15	17
			17	16

18 10

1.5

(2)

19

	15
	88,050
	43,950
	750
	43,350

18 10

1.5

	17	18	31		
(1)	51,308	11,064	62,372		62,372
(2)					
	51,308	11,064	62,372		62,372
	45,867	8,712	54,580	2,229	56,809
	5,440	2,352	7,792	(2,229)	5,563
	21,092	11,853	32,945	3,519	36,465
	726	678	1,404	192	1,596
	960	1,658	2,619	86	2,706

(1)

(2)

	2,229	
	3,519	

	18	19	31		
(1)	84,700	12,923	97,623		97,623
(2)					
	84,700	12,923	97,623		97,623
	75,512	10,030	85,542	2,503	88,046
	9,187	2,893	12,081	(2,503)	9,577
	26,152	11,642	37,794	3,951	41,746
	666	714	1,380	196	1,577
	1,934	1,075	3,009	356	3,365

(1)

(2)

	2,503	
	3,951	

19 31 17 18 31 18

90

19 31 17 18 31 18

10

17

18

31

				() ()				()		()
				() 1.20				1		

18

19

31

				() ()				()		()
				() 1.08				1		

	17 18 31	18 19 31
	1,150.69	893.27
	145.72	159.91
	138.20	159.69
		18.10
		1.5
		767.12
		97.15
		92.14

	17 18 31	18 19 31
	3,272	5,720
()		
	()	()
()	3,272	5,720
	22,458	35,772
	0	
	(0)	()
	2,776	48
	(194)	(48)
	(2,582)	()

	1, 650	2, 250	0. 493	
	468	20	0. 938	
	45	25	0. 938	20 21
	2, 163	2, 295		

	14	10		

(2

		18	31		19	31	
(7			371			1,444	
			15,160	43.8		16,766	42.3
(1			48				
(2						47	
(3			25			9	
(4			49			49	
(5			173			191	
			297	0.9		297	0.8
(1			12			137	
(2			1,807			1,856	
(3			1			1	
(4			214			214	
(5			900			900	
(6			0			1	
(7			44			50	
(8			221			255	
(9			3			3	
(10			70			24	
(11			14			11	
			1			1	
			3,289	9.5		3,455	8.7
			18,747	54.2		20,519	51.8
			34,613	100.0		39,625	100.0
			2,742			2,135	
			1,600			2,200	
			448			6	

		18	31		19	31	
10			716			1,030	
			134			149	
			1,536			2,626	
			145			303	
			497			588	
			20			25	
			1			1	
			7,842	22.7		9,068	22.9
			6				
			44			50	
			161				
			211	0.6		50	0.1
			8,054	23.3		9,119	23.0
			4,480	13.0			
		6,054					
			6,054	17.5			
		228					
(1		79					
(2		12,859					
		3,286					
			16,454	47.5			
			3	0.0			
			433	1.3			
			26,559	76.7			
			34,613	100.0			

		18	31		19	31	
(1)					6,054	4,480	11.3
						6,054	15.3
(1)					228		
(2)					29		
					13,859		
					6,269		
						20,386	51.4
						419	1.0
						30,502	77.0
						3	0.0
						3	0.0
						30,505	77.0
						39,625	100.0

		17			18		
		18	31		19	31	
(1		51,081			84,618		
(2		5,982	57,064	100.0	6,248	90,867	100.0
(1		1,157			4,260		
		48,826			75,940		
		49,984			80,201		
		4,260			5,024		
		45,723			75,176		
(2		3,921	49,645	87.0	4,142	79,319	87.3
			7,418	13.0		11,548	12.7
		13			26		
		77			59		
		526			606		
		126			134		
		107			148		
		20			25		
		6			7		
		103			112		
		39			49		
10		4			0		
11		113			155		
12		438			414		
13		123			142		
14					142		
15		668	2,370	4.1	630	2,657	2.9
			5,048	8.9		8,890	9.8

		17			18		
		18	31		19	31	
		7			12		
		7			8		
					5		
		15	30	0.0	15	42	0.0
		7			17		
		0					
		4			4		
		30					
					9		
		22	65	0.1	8	40	0.0
			5,012	8.8		8,892	9.8
		5			2		
		0	5	0.0		2	0.0
		142			216		
		89			2		
		0	232	0.4		218	0.2
			4,785	8.4		8,676	9.6
		2,061			3,575		
		119	1,942	3.4	31	3,544	3.9
			2,843	5.0		5,131	5.7
			1,099				
			280				
			376				
			3,286				

		17 18 31		18 19 31	
		45,508	89.7	73,586	92.8
		2,544	5.0	2,773	3.5
		2,677	5.3	2,918	3.7
		50,730	100.0	79,278	100.0
		3,857		5,769	
		54,588		85,048	
		7		10	
		5,769		9,117	
		48,826		75,940	

17 18 31		18 19 31	
	1,672		1,807
	307		336
	237		274
	25		26
	279		300
	334		445
	312		369
	812		764

		17 18 31		18 19 31	
		1,304	33.3	1,370	33.1
		2,617	66.7	2,772	66.9
		3,921	100.0	4,142	100.0
		3,921		4,142	

17 18 31		18 19 31	
	853		885
	163		174
	125		139
	13		13
	1,386		1,513
	288		251

		18	16
(1			3,286
		25	25
		476	3,311
		1,000	1,476
			1,834

18

19

31

18	31	4,480	6,054	228	79	12,859	3,286	433	26,555
					50		50		
						1,000	1,000		
							1,192		1,192
							5,131		5,131
								16	16
							6	30	23
					50	1,000	2,982	13	3,946
19	31	4,480	6,054	228	29	13,859	6,269	419	30,502

18	31	3	3		26,559
					1,192
					5,131
					16
					23
		0	0		0
		0	0		3,946
19	31	3	3		30,505

18 16

25

25

18 16

476

18 10 31

715

	17 18	31	18 19	31
	(1)		(1)	
	(2)		(2)	
	(1)		(1)	
		2,206		
	(2)		(2)	
	(1)		(1)	
		10		
		100		200
				50
	(2)		(2)	17
	(3)		(3)	

	17 18 31	18 19 31
	(1	(1
	(2	(2
	(3	(3
		13
	16	
	20	
	(4	(4

	17 18 31	18 19 31
	(5 14	(5
	(1 (2 (3 (4	(1 (2 (3 (4
10		

	17 18 31	18 19 31
		17 12 17 12 30, 505

	17 18 31	18 19 31
		100 106 10 100

18		31		19		31	
2		3		1		4	
							11
			86,000,000				
			24,169,563				
338,462							
(1				(1			
			55				50
			53				39
			<u>108</u>				<u>89</u>
	124						
			5,450				9,900
			1,600				2,100
			<u>3,850</u>				<u>7,800</u>

17 18		31	18 19		31
		7			11
					8
		5			2
		<hr/> 5			<hr/> 2
		46			19
		0			2
		79			182
		1			0
		3			12
		0			<hr/> 216
		10			
		<hr/> 142			
		18			1
		0			0
		70			<hr/> 2
		<hr/> 89			
		438			414

18		19	31		
		338	164	33	470
		338	164	33	470
		158	18	28	18

10

1.5

6

33

17 18 31				18 19 31			
(1)				(1)			
	8	4	4		8	5	2
	132	34	97		128	56	71
	29	14	14		25	15	9
	170	53	116		162	77	84
(2)				(2)			
			31				31
			86				54
			<hr/> 118				<hr/> 86
(3)				(3)			
			30				33
			28				32
			2				2
(4)				(4)			
(5)				(5)			
			50				102
			98				240
			<hr/> 149				<hr/> 343

31

17

18

31

18

19

18		19	
18	31	19	31
	115		191
	198		235
	64		20
	17		1
	1		84
	120		<u>532</u>
	<u>518</u>		
	36		19
	2		<u>2</u>
	<u>38</u>		<u>21</u>
	<u>479</u>		<u>510</u>
	408		486
	70		24
	100		

	17 18 31	18 19 31
	1, 114.47	852.48
	126.61	143.46
	120.07	143.27
		18.10
		1.5
		742.98
		84.40
		80.05

	17 18 31	18 19 31
	2,843	5,131
()		
	()	()
()	2,843	5,131
	22,458	35,772
	0	
	(0)	()
	2,776	48
	(194)	(48)
	(2,582)	()

					()		
	7,661	255	19	7,896	2,984	305	4,912
	788	81	3	866	506	49	360
	6,152	622	545	6,229	3,523	588	2,705
	140	13	21	133	115	2	18
	1,537	380	241	1,676	1,159	176	517
	6,325	481	-	6,807	-	-	6,807
	371	2,833	1,760	1,444	-	-	1,444
	22,977	4,668	2,591	25,055	8,289	1,121	16,766
	-	-	-	163	116	29	47
	-	-	-	109	99	15	9
	-	-	-	49	-	-	49
	-	-	-	1,004	813	58	191
	-	-	-	1,327	1,029	103	297
	127	38	12	153	102	24	50

77

29

181

89

85

84

358

122

985

422

123

	4	0	0	2	2
	497	588	497		588
	20	25	20		25
	161		161		

(2)

	169
	490
	156
	32
	4
	683
	852

()

	32
	5
	1
	1
	1
	6
	48

()

19	13
	13
	16
	4
	48

()

	298
	217
	164
	146
	101
	1,441
	2,370

()

(A)	(B)	(C)	(D)	$\frac{(C)}{(A) \times 100}$	$\frac{(D)}{(B) \times 365}$
2,693	94,969	95,292	2,370	97.6	9.7

	2,136
	316
	353
	1,403
	481
	332
	5,024

	10
	10

	1, 625
	1, 152
	1, 251
	3, 990
	287
	811
	9, 117

	30
	2
	33

	392
	188
	109
	103
	1, 342
	2, 135

	900
	800
	400
	100
	2, 200

	1, 767
	478
	122
	257
	2, 626

(3

	31
	31
	100 1,000
	30 31
	100
	http://www.asahipretec.com/

(1

43 17 18 31 18 19

(2

44 18 18 30 18 12 15

(3

18 18 31 18
18 18 30 18
18 18 31 18
18 18 16 18

独立監査人の監査報告書

平成18年6月16日

アサヒプリテック株式会社
取締役会 御中

中央青山監査法人

指定社員 公認会計士 片岡 茂彦
業務執行社員

指定社員 公認会計士 生越 栄美子
業務執行社員

当監査法人は、証券取引法第193条の2の規定に基づく監査証明を行うため、「経理の状況」に掲げられているアサヒプリテック株式会社の平成17年4月1日から平成18年3月31日までの連結会計年度の連結財務諸表、すなわち、連結貸借対照表、連結損益計算書、連結剰余金計算書、連結キャッシュ・フロー計算書及び連結附属明細表について監査を行った。この連結財務諸表の作成責任は経営者にあり、当監査法人の責任は独立の立場から連結財務諸表に対する意見を表明することにある。

当監査法人は、我が国において一般に公正妥当と認められる監査の基準に準拠して監査を行った。監査の基準は、当監査法人に連結財務諸表に重要な虚偽の表示がないかどうかの合理的な保証を得ることを求めている。監査は、試査を基礎として行われ、経営者が採用した会計方針及びその適用方法並びに経営者によって行われた見積りの評価も含め全体としての連結財務諸表の表示を検討することを含んでいる。当監査法人は、監査の結果として意見表明のための合理的な基礎を得たと判断している。

当監査法人は、上記の連結財務諸表が、我が国において一般に公正妥当と認められる企業会計の基準に準拠して、アサヒプリテック株式会社及び連結子会社の平成18年3月31日現在の財政状態並びに同日をもって終了する連結会計年度の経営成績及びキャッシュ・フローの状況をすべての重要な点において適正に表示しているものと認める。

会社と当監査法人又は業務執行社員との間には、公認会計士法の規定により記載すべき利害関係はない。

以上

(※) 上記は、監査報告書の原本に記載された事項を電子化したものであり、その原本は当社(有価証券報告書提出会社)が別途保管しております。

193
18 19 31

19 31

独立監査人の監査報告書

平成18年6月16日

アサヒプリテック株式会社
取締役会 御中

中央青山監査法人

指定社員 公認会計士 片岡 茂彦
業務執行社員

指定社員 公認会計士 生越 栄美子
業務執行社員

当監査法人は、証券取引法第193条の2の規定に基づく監査証明を行うため、「経理の状況」に掲げられているアサヒプリテック株式会社の平成17年4月1日から平成18年3月31日までの第43期事業年度の財務諸表、すなわち、貸借対照表、損益計算書、利益処分計算書及び附属明細表について監査を行った。この財務諸表の作成責任は経営者にあり、当監査法人の責任は独立の立場から財務諸表に対する意見を表明することにある。

当監査法人は、我が国において一般に公正妥当と認められる監査の基準に準拠して監査を行った。監査の基準は、当監査法人に財務諸表に重要な虚偽の表示がないかどうかの合理的な保証を得ることを求めている。監査は、試査を基礎として行われ、経営者が採用した会計方針及びその適用方法並びに経営者によって行われた見積りの評価も含め全体としての財務諸表の表示を検討することを含んでいる。当監査法人は、監査の結果として意見表明のための合理的な基礎を得たと判断している。

当監査法人は、上記の財務諸表が、我が国において一般に公正妥当と認められる企業会計の基準に準拠して、アサヒプリテック株式会社の平成18年3月31日現在の財政状態及び同日をもって終了する事業年度の経営成績をすべての重要な点において適正に表示しているものと認める。

会社と当監査法人又は業務執行社員との間には、公認会計士法の規定により記載すべき利害関係はない。

以 上

(※) 上記は、監査報告書の原本に記載された事項を電子化したものであり、その原本は当社(有価証券報告書提出会社)が別途保管しております。

193
18 19 31 44

19 31
